



桃園市政府環境保護局

110 年桃園市推動低碳環保鄰里
成果報告
楊梅區裕成里

中華民國 110 年 10 月 21 日

目錄

一、計畫名稱.....	2
二、營造施作地點.....	2
三、低碳永續家園認證評等目前等級.....	2
四、歷年盤點內容.....	2
五、執行工作項目【須符合環保署低碳永續家園執行項目內容】	2
六、本次營造內容說明.....	3
七、本次設計圖說.....	6
八、監造作業成果.....	7
九、低碳環保鄰里監造作業時間表	8
十、專家歷次意見回覆表.....	8
十一、修正計畫對照表.....	10
十二、低碳家園永續升級認證評等執行項目.....	10
十三、新聞稿.....	11
附件一、提案單位監造作業紀錄表.....	12
附件二、提案單位監造報表.....	13
附件三、完工點收紀錄表.....	14
附件四、監造作業材料點收表.....	15

110 年桃園市推動低碳環保鄰里規劃成果報告

申請單位：楊梅區山城社區發展協會 共同申請：楊梅區裕成里	聯絡人：王貴梅理事長 聯絡電話：0963-303205 電子郵件：mei-wh@msa.hinet.net
一、計畫名稱	綠化裕成，美化山城
二、營造施作地點	地點名稱：楊梅區大台北福德宮活動中心 地址(或座標)：桃園市楊梅區光裕北街 67 巷 13 號 地段地號：楊梅區二重溪段 197-1095 地號 土地權屬單位：私人土地 施作地點面積：7.5m ²
三、低碳永續家園 認證評等目前 等級	目前等級：報名成功 明年度申請：里銅級
四、歷年盤點內容	1. 生態綠化-區域綠化-區域綠美化(必選) 2. 綠能節電-推動設備節能-推廣使用節能燈具(必選) 3. 低碳生活-推廣低碳飲食-在地飲食或共餐(自選) 低碳生活-辦理節能減碳教育、推廣、展示活動-結合學校、企業、社團或團體推動低碳永續教育宣傳(自選)
五、執行工作項目 【須符合環保 署低碳永續家 園執行項目內 容】	生態綠化-區域綠化-推動牆面植生或綠籬(必選) 符合 3 個面向、4 個行動項目及 2 個必選，可提升為里銅級。
六、本次營造內容 說明	(一)整體概述/全民參與 楊梅區裕成里是大台北世外桃源及夏威夷組成的住宅區，多為花園別墅社區，社區初期原有大量植被、活動中心、活動場地及人工湖，社區環境寧靜清幽，有許多人在此定居，但因為土地變賣，讓社區休閒空間減少，因此需要一個場域吸引里民來參加活動，促進彼此的交流。

里辦公處與楊梅區山城社區發展協會共同合作，找到大台北福德宮活動中心，里長及理事長與地主溝通後，作為裕成里低碳、美化示範的基地。

1. 原本狀況

大台北福德宮活動中心平常為里民歌唱班及舞蹈班，不定時會舉行里民聯誼及宣導等活動，活動中心外觀為比較冰冷的水泥建築，里長與理事長希望透過正立面的綠美化，來作為裕成里低碳環保示範點，讓里民來到里內的信仰中心，可以看到環境更加美好。



楊梅區大台北福德宮活動中心

2. 本次營造內容

在女兒牆打造植生牆，讓整體綠化面積提升，有效傳達低碳環保的意象，提供宜人舒適的

休憩空間，讓整個活動中心看起來更加生氣蓬勃。



懸垂式綠牆

(二) 整體施工流程及施工材料

1. 紫花馬櫻丹，屬於極佳的蜜源誘蝶植物，常有鳳蝶、蛺蝶、大白斑蝶等蜜源蝶造訪覓食，是營造蝴蝶庭園景觀不可或缺的重要植物。



紫花馬櫻丹

為讓里民在活動中心聚會時，也可以親身體驗節能減碳的效果，里長及理事長提議綠美化大台北福德宮活動中心牆面，利用植生牆吸收粉塵及二氧化碳，推廣低碳永續發展的目的，本行動項目執行方式說明如下。

1. 由里長及理事長與大台北福德宮活動中心地主溝通，讓活動中心作為裕成里低碳及環保的基地。
2. 由楊梅區山城社區發展協會報名參與桃園市政府辦理低碳環保鄰里營造計畫。
3. 由里辦公處及社區發展協會提出營造點及初步構想，與顧問公司討論後，利用營造經費於大台北福德宮活動中心(裕成路 164 巷 18 號)建置植生綠牆。
4. 鼓勵里民來此活動中心休閒、遊憩及聚會，利用示範點複製推廣，並強化敦親睦鄰之成效。
5. 由里長及理事長帶領志工共同維護綠牆植栽，定期注意澆灌並適時修剪植栽長度。

(三)施工期程

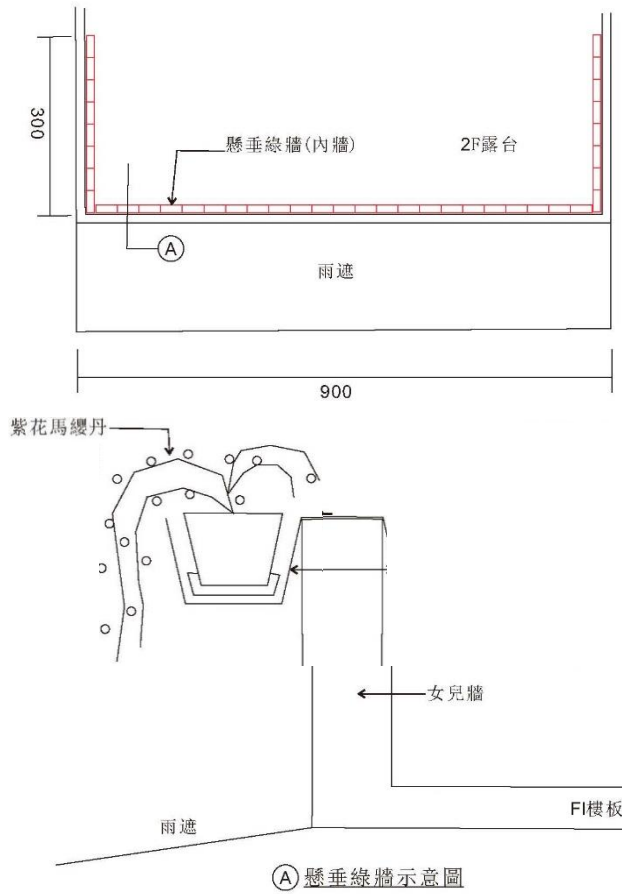
開工日為 9 月 14 日，完工日為 9 月 15 日。

營造項目	9 月
推動牆面植生或綠籬	◎

(四)減碳量

參考「內政部建築研究所-綠建築評估手冊」資料所示，多年生藤蔓之單位面積二氧化碳固碳量為 2.5 kgCO₂/年，以此估算本社區營造牆面植生產生之二氧化碳固碳量每年至 7.5m²*2.5 kgCO₂/年=18.75 kgCO₂/年。

七、本次設計圖說



活動中心女兒牆示意圖
(以實際製作為準，尺寸誤差值正負5%內)(向內)

八、監造作業成果



項次	監造日期	監造內容	監造成果
1	110.9.15	(1) 澆灌系統開關裝設 (2) 二樓材料點收	   

九、低碳環保鄰里監造作業時間表

提案單位	開工日期	監造日期	施工日期	停工日期	復工日期	完工日期
楊梅區裕成里	9月14日	9月15日	9月14~15日	-	-	9月15日

十、專家歷次意見回覆表

日期	執行成果	委員意見	意見回覆
110.5.6		<p>三個地點選擇一處營造，以景觀的改善前後效果、可行性及後續維護管理能力，評估如下：</p> <p>1. 協會對面的牆面：若利用固定牆面的植生牆工料，必須克服給水的問題，其作法有多種方式選擇。</p>	—
		<p>2. 土地公廟旁活動中心：灰色的女兒外牆，可以創造施作改善後的景觀效果。</p>	<p>報名單位決議，以楊梅區大台北福德宮活動中心為營造點，針對正立面的女兒牆設計綠牆美化，灰色女兒牆面單調無色彩，藉由綠化方式增添亮點及美觀性。</p>
		<p>3. 坡道擋土牆：由於原有的周邊綠色植物，已經很茂盛，本區比較需要色彩的加強。</p>	—

日期	執行成果	委員意見	意見回覆
		4. 取得不易，非常鼓勵，楊梅區裕成里可以製作這樣的一個工程，第一次施工，讓他來去完成，增加學習經驗。	感謝委員的意見。
110.7.7		1. 運用福德宮活動中心為營造點，有聚睛的效益，但因宮廟皆有其信仰倫理的意義。請多收集地方意見在規劃實施。	感謝委員的意見，藉由綠美化來營造楊梅區大台北福德宮活動中心，增添美觀及達到降溫效益。
		2. 經費極節儉。	感謝委員的意見，希望以低費用來創造高效益。
		3. 注意植槽之養分，基肥與介質數量會影響開花表現。	感謝委員的意見，會多加注意基肥與介質數量。
		4. 植物選擇良好。	感謝委員的意見。
		5. 未編列灌溉系統，純粹人力，十分環保，注意生長季，尤其夏天可能每日要澆水，建議用半自動系統，否則可能後繼無力。	感謝委員的意見，會與社區志工共同維護。

十一、修正計畫對照表

項次	修正前項目	修正後項目	修改原因
1	總經費 89,637 元， 詳 P8 八、經費需求。	經費 72,000 元， 詳 P8 八、經費需求。	納入半自動澆灌系統 後修正經費。

十二、低碳永續家園升級認證評等執行項目

項次	執行項目內容	量化 1	量化 2
1	區域綠美化	7.5 m ²	1 處
2	推廣使用節能燈具	—	—
3	結合學校、企業、社團或團體推動低碳永續教育宣傳	—	—
4	在地飲食或共餐	—	—

十三、新聞稿

裕成里台北福德宮活動中心女兒牆增添綠意 達到降溫效益

今(110)年度楊梅區山城社區發展協會與楊梅區裕成里共同向桃園環保局申請低碳環保營造計畫，透過綠化設施來增添活動中心的亮點，讓活動中心成為裕成里居民休閒的好去處。

利用植生牆吸收粉塵及二氧化碳，淨化空氣，種植紫花馬櫻丹讓原本看起來生硬的牆面，增添不少綠意，紫花馬櫻丹全年皆為開花期，枝條柔軟的特性，適合種植高處種植懸垂，開花時成為美麗花瀑，景緻動人。

大台北福德宮活動中心平常為里民歌唱班及舞蹈班，不定時會舉行里民聯誼及宣導等活動，在女兒牆打造植生牆，讓整體綠化面積提升，有效傳達低碳環保的意象，提供宜人舒適的休憩空間，讓整個活動中心看起來更加生氣蓬勃，同時也增加居民使用活動中心的頻率，將環境綠美化及減碳理念，拓展到社區各個角落，不僅淨化空氣、降低室內溫度，並成為裕成里社區內一大亮點。

新聞發布：桃園市政府環境保護局永續科長井長瑞 0905567220

新聞聯繫：桃園市政府環境保護局公關室主任蔡元正